

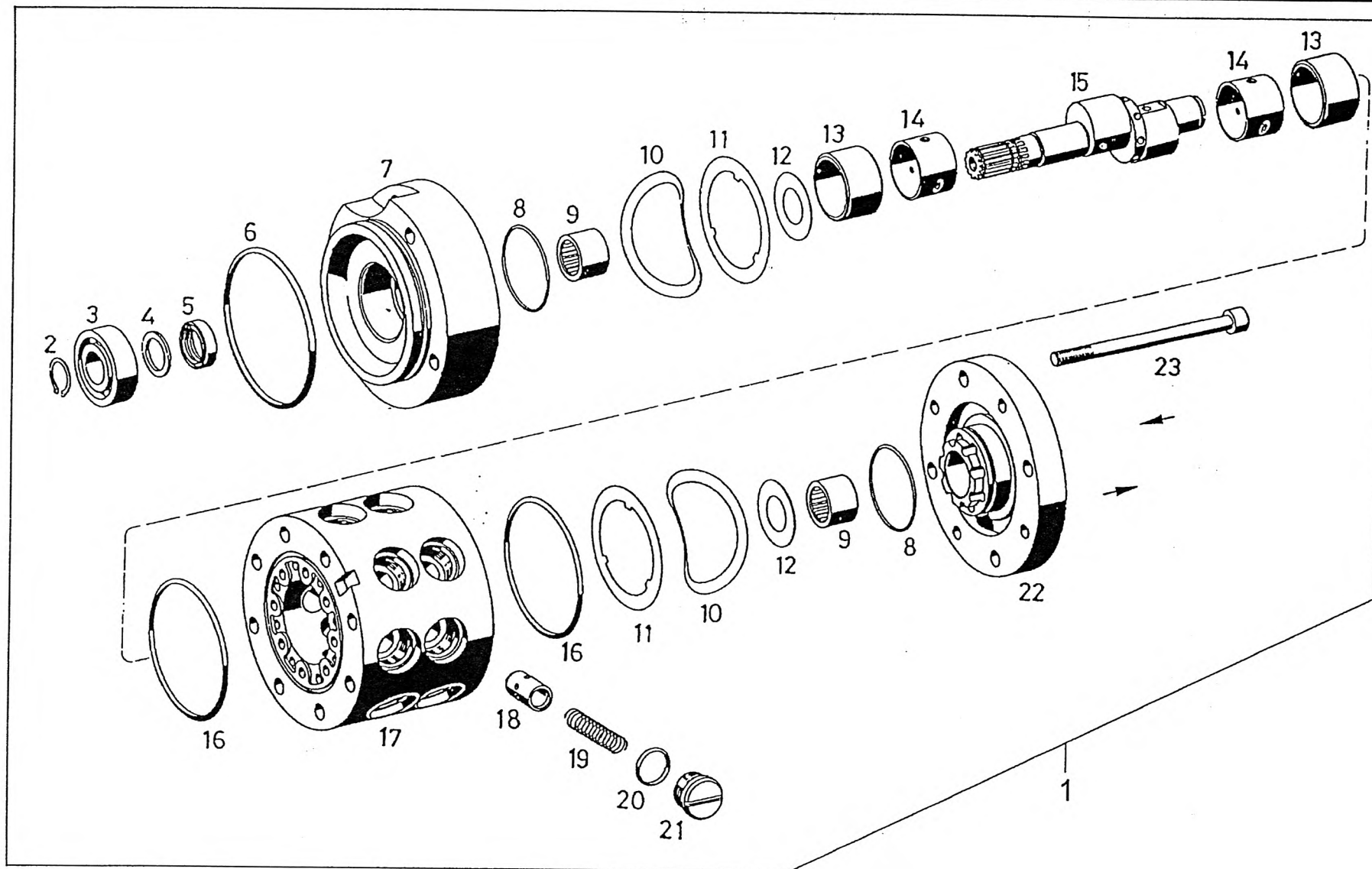
RADIAL PISTON ASSY
RADIALKOLBENPUMPE KPL
POMPE RADIAL A PISTON CPL

997-073-00332

Figure
Bild
Figure

7300332

0910-06



RADIAL PISTON ASSY
 RADIALKOLBENPUMPE KPL
 POMPE RADIAL A PISTON CPL

997-073-00332

Figure
 Bild
 Figure

7300332

0910-06



Item Pos. Réf	Part No. Teil-Nr. Pièce No	Designation Benennung Désignation	all alle tous	Qty/assy Stck/Variante Pièce/ensemble								Figure Bild Figure
				A	B	C	D	E	F	G	H	
1	997-073-00332	RADIAL PISTON ASSY RADIALKOLBENPUMPE KPL POMPE RAD A PISTON CPL	1									
2	997-000-12452	RETAINING RING 20X1,2 SICHERUNGSRING CIRCLIP	1									
3	997-000-11357	BALL BEARING KUGELLAGER ROULEM RAINURE BILLE	1									
4	997-073-95529	RING ZWISCHENRING ANNEAU INTERMEDIAIRE	1									
5	997-073-95530	SHAFT SEAL WELLENDICHTRING JOINT DE ARBRE	1									
6	997-073-05893	O-RING 101X3 O-RING JOINT TORIQUE	1									
7	997-073-81103	COVER DECKEL COUVERCLE	1									
8	997-073-98071	O-RING 53X3 O-RING JOINT TORIQUE	2									
9	997-002-43634	NEEDLE BEARING NADELLAGER ROULEMENT A AIGUILLE	2									
10	997-073-95532	RING RING BAGUE	2									
11	997-073-95533	DISC SCHEIBE DISQUE	2									
12	997-073-95534	DISK SCHEIBE DISQUE	2									
13	997-047-84924	RING GLEITRING ANNEAU GLISSEMENT	2									
14	997-073-95536	BUSHING BUCHSE DOUILLE	2									
15	997-073-97283	ECCENTRIC SHAFT EXZENTERWELLE ARBRE A EXCENTRIQUE	1									

Item Pos. Réf	Part No. Teil-Nr. Pièce No	Designation Benennung Désignation	all alle tous	Qty/assy Stck/Variante Pièce/ensemble								Figure Bild Figure
				A	B	C	D	E	F	G	H	
16	997-073-98072	O-RING 86X3 O-RING JOINT TORIQUE	2									
17	997-073-97284	HOUSING PUMPENGEHAEUSE CORPS DE POMPE	1									
18	997-073-95539	PISTON KOLBEN PISTON	16									
19	997-073-95540	COMPRESSION SPRING DRUCKFEDER RESSORT A PRESSION	16									
20	997-041-49218	O-RING 22X2,5 O-RING JOINT TORIQUE	16									
21	997-073-03448	THREADED PLUG VERSCHLUSZSCHRAUBE BOUCHON FILETE	16									
22	997-073-95542	COVER GEHAEUSEDECKEL COUVERCLE DE BOITIER	1									
23	997-062-20311	SOCKET HEAD SCREW M10X130 ZYL-SCHRAUBE VIS A TETE CYL	4									
	997-073-95298	SEALING SET DICHTUNGSSATZ JEU DE JOINTS	1									
	997-073-95297	PARTS KIT TEILESATZ JEU PIECES	1									